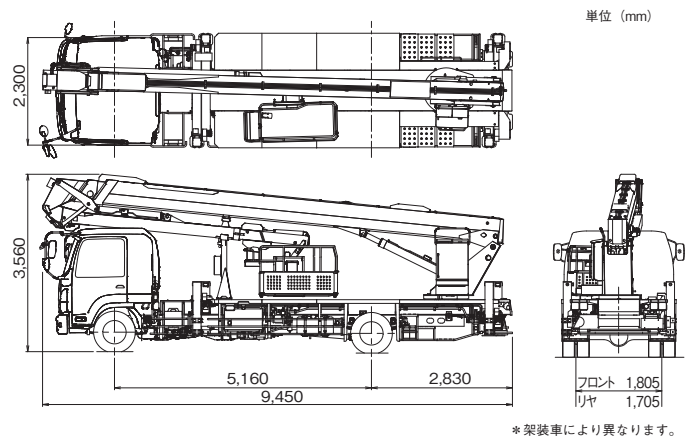


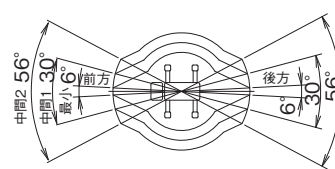
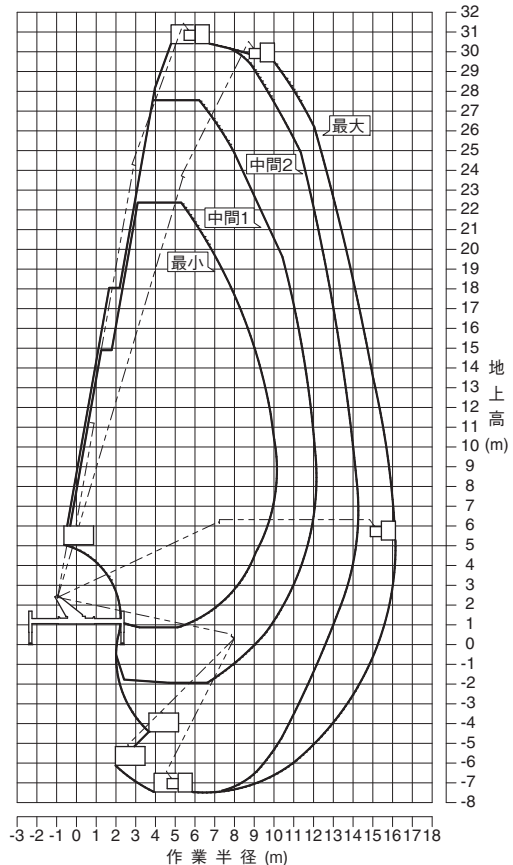
■ 主要諸元

		AT-300CG	
バスケット	積載荷重	200kgまたは2名	250kg
	最大地上高	30.4m	
	最大地下深さ	7.5m	7.2m
	最大作業半径	16.1m	15.5m
	内寸法	0.7m×1.5m×0.95m(長さ×幅×深さ)	
バスケット装置	バスケット	パイプ製	
	自動水平装置	複動油圧シリンダ+リンク式	
	スイング装置	電動モータ駆動歯車減速式	
ブーム	起伏角度/上げ速度	-12°~80°/60s	
	長さ	9.00m~22.20m	
	伸ばし速度	13.20m/65s	
	旋回角度/速度	360°連続/1.0min ⁻¹ {rpm}	
	形式	3段油圧同時伸縮式、箱形断面溶接構造	
	起伏装置	複動油圧シリンダ直押し式	
	伸縮装置	複動油圧シリンダ直押し式及びワイヤロープ式	
折曲げブーム	旋回装置	油圧モータ駆動ウォーム歯車減速式、ボールベアリング式	
	屈伸速度	170°/70s	
	長さ(伸ばし速度)	5.20m~7.60m(2.40m/25s)	
	形式	2段油圧伸縮式、箱形断面溶接構造	
バスケット側リモコン装置	電気式(有線)		
	油圧ポンプ	2連ポンプ	
作動油タンク容量	約135L		
アウトリガ	全油圧式H型、箱形断面溶接構造、スライドジャッキ各個操作装置付		
	張出幅	最大:4.66m、中間2:3.80m、中間1:2.93m、最小:2.07m	
最大ジャッキ反力	6,500kg		
操作装置	バスケット部	垂直・水平移動、ブーム旋回、ブーム伸縮、ブーム起伏、折曲げブーム屈伸、折曲げブーム伸縮、バスケットスイング、ブーム自動張出・格納、エンジン始動・停止、アクセル(2速、オートアクセル)、フットスイッチ、緊急停止、非常用ポンプ、垂直・水平一個別切替、ブーム/バスケット干渉防止規制解除、バスケット水平調整、非常バスケット水平調整[AMC限界、干渉、緊急停止、垂直・水平選択、個別選択の各モニタ]	
	旋回台部	ブーム旋回、ブーム伸縮、ブーム起伏、折曲げブーム屈伸、折曲げブーム伸縮、下部操作スイッチ、ブーム自動張出・格納、アクセル(2速、オートアクセル)、緊急停止(表示灯付)、非常用ポンプ、非常スイッチ、非常バスケット水平調整、非常折曲ブーム伸縮切替	
	アウトリガ部	アウトリガ張出・格納、エンジン始動・停止、アクセル(2速、オートアクセル)	
制御装置	垂直・水平移動装置、起伏・旋回速度制御装置、緩起動・緩停止装置、ストロークエンドクッション装置、バスケット・ブーム自動格納装置、オートアクセル装置(レバー及びスイッチ操作に連動)		
安全装置	AMC-3(作業範囲規制装置、ブーム/バスケット干渉防止機能付、自己診断機能付)、安全ベルト用ロープ掛け、操作レバーガード、非常用ポンプ、緊急停止装置(表示灯付)、ジャッキインタロック装置、ブームインタロック装置、アウトリガインジケータ、油圧シリンダロック装置、シフトレバーインタロック装置、パーキングブレーキ警報装置、PTO切り忘れ警報装置、油圧安全弁、水準器		
装備品	積算計(アワメータ)		
標準付属品	盤木(ゴム製)、タイヤ歯止め		
オプション	作業灯(バスケット部)、100V電源取出口(定格100V・10A)、安全ベルト、起伏シリンダ用ブーツ、下部比例操作装置、盤木(木製)、工具、グリースポンプ、黄色マーカランプ、アウトリガ操作部照明、排出ガス浄化装置警報(バスケット部)		
架装対象車	8.0t車クラス		

■ 外観図

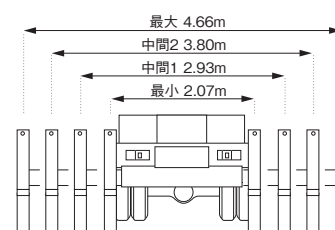


■ 作業範囲図



- 注意
- 1.作業範囲は水平堅土上におけるもので、ブームのたわみは含んでいません。
 - 2.最大、中間2、中間1、最小はアウトリガ張出幅を示します。
 - 3.作業範囲は左右方向におけるもので、前後方向はアウトリガ張出幅最大と同じです。
 - 4.旋回角度によって、作業範囲は上図のように連続的に変化します。

■ アウトリガ張出幅



■ 作業時の設置占有幅例

