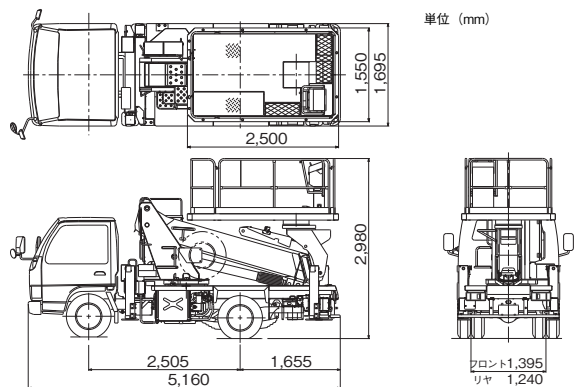


■ 主要諸元

AT-100SR		
デッキ	積載荷重	1,000kg
	最大地上高	9.9m
	最大作業半径	7.6m(400kg積載時)
	外寸法(長さ×幅×手すり高さ)	2.5m×1.55m×0.91m
	旋回角度/旋回速度	360°連続/1.0min ⁻¹ {rpm}
デッキ装置	自動水平装置	複動油圧式シリンダ起伏シリンダ連動式
	旋回装置	油圧モータ駆動ウォーム歯車減速式、ボールベアリング式
ブーム	起伏角度/上げ速度	-17°~78°/43s
	長さ	3.05m~6.85m
	伸びし速度	3.8m/26s
	旋回角度/速度	360°連続/1.0min ⁻¹ {rpm}
	形式	3段油圧同時伸縮式、箱形断面溶接構造
	起伏装置	複動油圧シリンダ直押し式
	伸縮装置	複動油圧シリンダ直押し式及びワイヤロープ式
アウトリガ	全油圧式H型、箱形断面溶接構造、スライドジャッキ各個操作装置付	
	張出幅	1.49m/2.06m/2.63m/3.2m
油圧ポンプ	ギヤポンプ	
作動油タンク容量	約90L	
操作装置	デッキ部	デッキ垂直・水平移動、ブーム旋回、ブーム伸縮、ブーム起伏、デッキ旋回、アクセル、緊急停止、自動格納、非常用ポンプ、デッキ水平調整、音量調整、エンジン始動・停止 [モニタ機能:AMC限界、緊急停止、モーメント表示、AMC電源、AMC異常、ブーム格納位置、デッキ格納位置]
	旋回台部	ブーム旋回、ブーム伸縮、ブーム起伏、デッキ旋回、デッキ水平調整、自動格納、アクセル、非常用ポンプ、緊急停止、非常スイッチ、下部操作スイッチ [モニタ機能:デッキ旋回角度、ブーム長さ、ブーム旋回角度、ブーム起伏角度、アウトリガ張出幅、作業半径、緊急停止、AMC限界・異常]
	キャリヤ部	エンジン始動・停止、アクセル、アウトリガ張出・格納 [アウトリガ張出モニタ]
制御装置	起伏速度制御装置、旋回速度制御装置、デッキ・ブーム自動格納装置、オートアクセル装置(レバー操作に連動)	
安全装置	過負荷防止装置(AMC)、音声警報装置、車両・ブーム干渉防止装置、ブーム・デッキ干渉防止装置、フットスイッチ(デッキ部)、操作ボックスガード、操作レバーガード、非常用ポンプ、緊急停止装置(表示灯付)、ジャッキインタロック装置、ブームインタロック装置、アウトリガインジケータ、油圧シリンダロック装置、油圧安全弁、水準器	
標準装置	積算計(アワメータ)、アウトリガ操作部照明灯	
標準付属品	盤木、タイヤ歯止め	
オプション	デッキ自動運転装置、デッキ車幅飛出防止装置、作業状態表示装置(地上高さ、作業半径、積載可能荷重)、干渉防止解除装置、電源取出(AC100V 10A)、キャブ上デッキ、作業灯(デッキ部)、ジャッキマーカーランプ、排出ガス浄化装置警報、安全ベルト、工具、グリースポンプ、発動発電機(100V、1.6kVA(50Hz/60Hz))、デッキ手すり分割仕様	
架装対象車	2.0t車級	

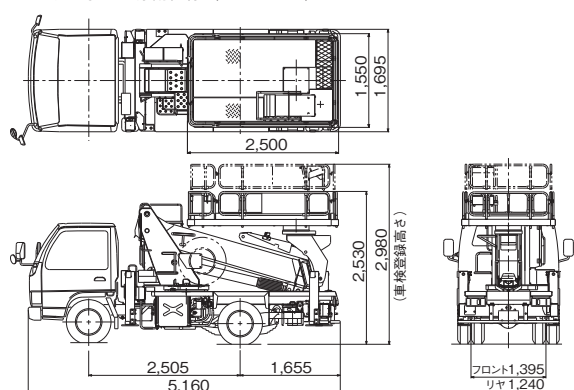
■ 外観図



単位 (mm)

※架装車により異なります。

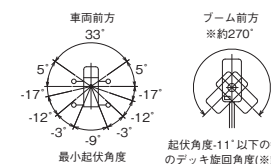
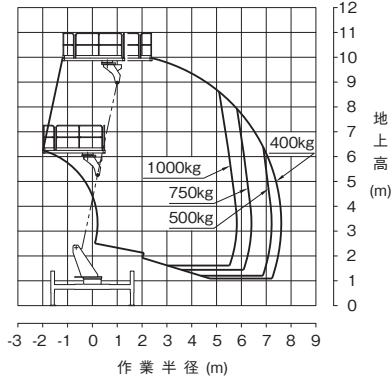
デッキ手すり分割仕様 (オプション)



※架装車により異なります。

■ 作業範囲図

アウトリガ最大張出 (後方・側方)



注意 1. 作業範囲は水平堅土上に於けるものでブームのたわみは含んでおりません。
2. 本機は、キャブやアウトリガ等とブーム、デッキとの干渉を避けるため、ブーム旋回位置により最小起伏角度が異なります。
※起伏角度・11°以下の領域ではデッキ旋回角度の制限があります。